

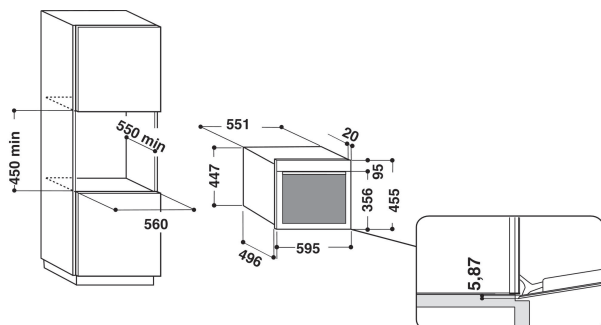
# AMW 599 IXL

12NC: 858759901910

EAN-kod: 8003437394133

**Whirlpool**

SENSING THE DIFFERENCE



## PRODUKTEGENSKAPER

Produktgrupp	Ångugn
Produktnamn	AMW 599 IXL
Färg	Inox
Konstruktion	Inbyggd
Typ av reglage	Elektronisk
Typ av kontrollinställning och signalenheter	LCD
Type of control devices	Push push knobs + buttons
Tillagningsmetod	Combi steam
Forced air	Ja
Forced air plus steam	Ja
Reheat	Ja
Defrosting	Ja
Temperaturområden (°C min-max)	40°C - 100°C
Ström (A)	10
Spänning (V)	230
Frekvens (Hz)	50
Nätkabelns längd (cm)	125
Elkontakt	Saknas
Ugnsstegar, antal nivåer	3
Höjd	455
Bredd	595
Djup	537
Min inbyggnadshöjd i nisch	450
Min inbyggnadsbredd i nisch	556
Inbyggnadsdjup i nisch	550
Nettovikt (kg)	31
Usable volume (of cavity)	32
Kapacitet vattentank, l	2
-	-
Löstagbara	-
Bakplåtar, st.	-
Steam tray	Ja

## TEKNISKA DATA

-	-
Timerfunktion	-
Placering av ånggenerator	Utvändigt
Säkerhetsanordning	-
Invändig belysning	Ja
Antal lampor	-
-	-
Ugnsfalsar	Löstagbara
Meat probe	Saknas

## ENERGI & PRESTANDA

Anslutningseffekt (W)	1450
-	-
Energy Efficiency Class	A
-	-
FA power (W)	1400